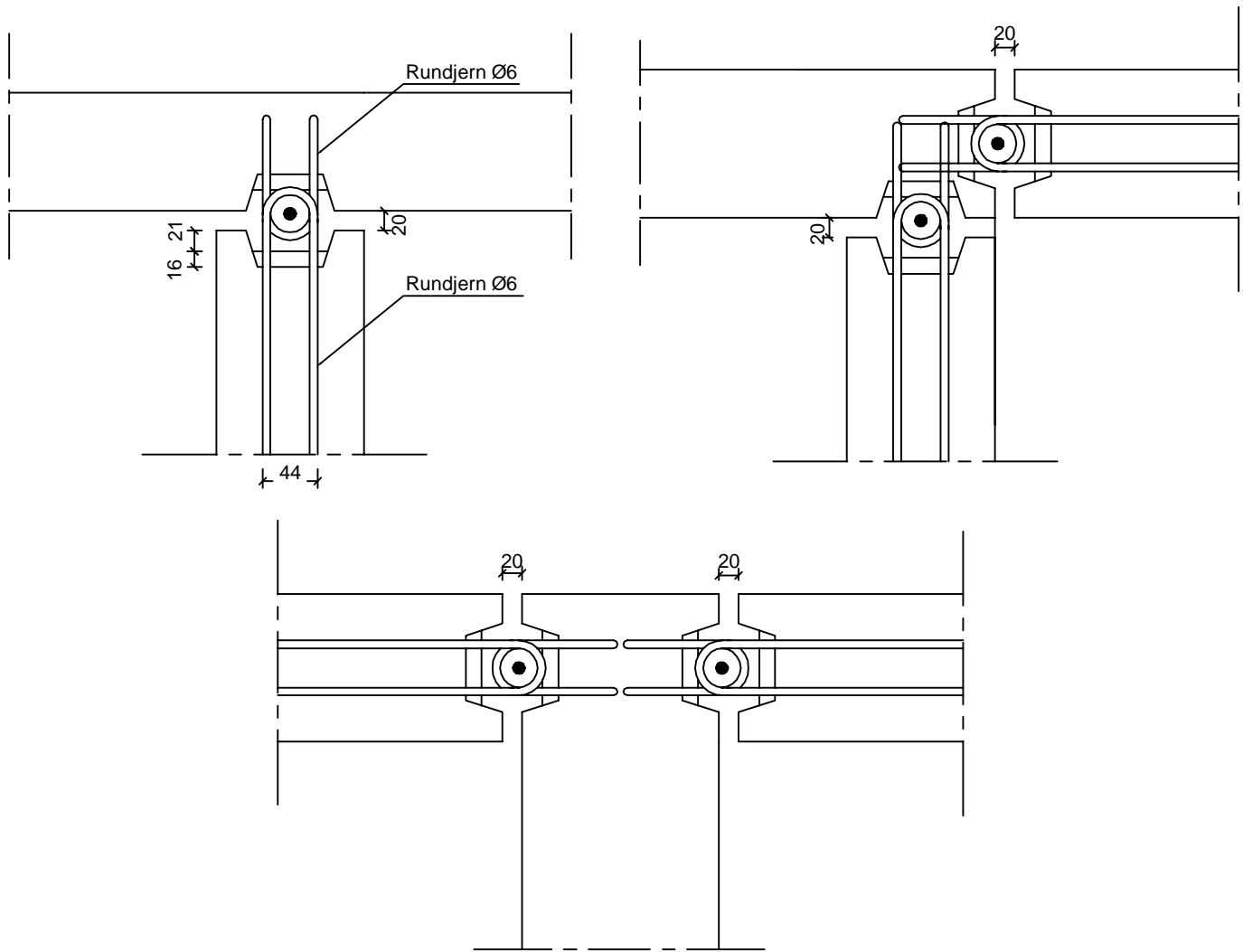
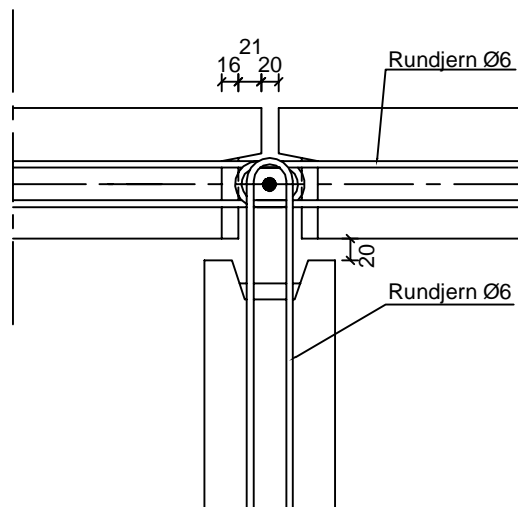


CRH Standard løsninger for T-samlinger



Alternativ løsning for T-samling.

Denne samling stiller store krav til udstøbning. Samlingens bæreevne er desuden væsentligt nedsat ift. de andre T-samlinger.



Emne: FT2 - beton og letbeton - Tsamlinger	Init.: CRH	Mål:	Filnr.:
Titel: Fortandet støbeskel gældende for t = 120 - 300 mm	Sidst gemt/rev.:	Dato: Feb.2018	Tegnr.: VE/VE_ 1-04

