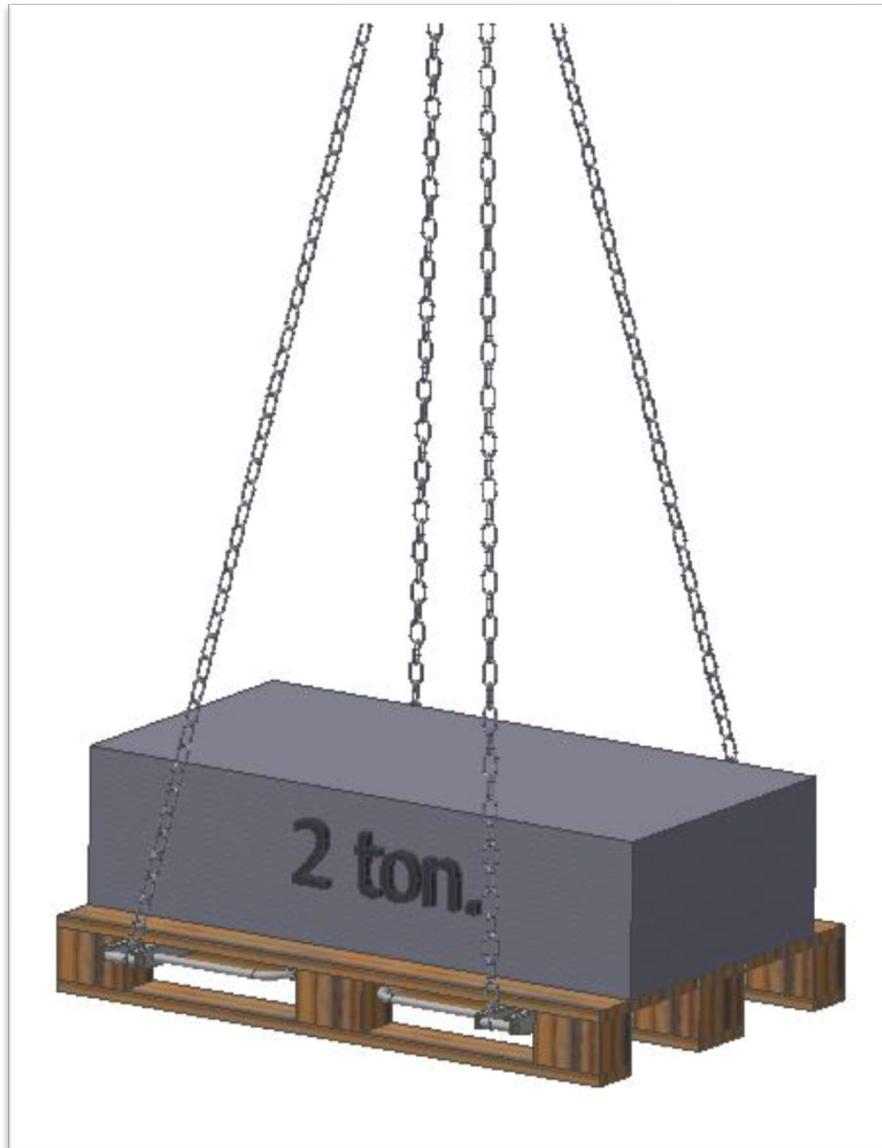


PF



Gebruikershandleiding

Wereldwijd octrooi aangevraagd

Inhoudsopgave

- 1.1** Inleiding en invoering
- 1.2** Specificaties
- 1.3** Werkinstructies
- 1.4** Opslag
- 1.5** Veiligheidsinstructies
- 1.6** Inspecties en onderhoud
- 1.7** EF-verklaring
- 1.8** CE-markering

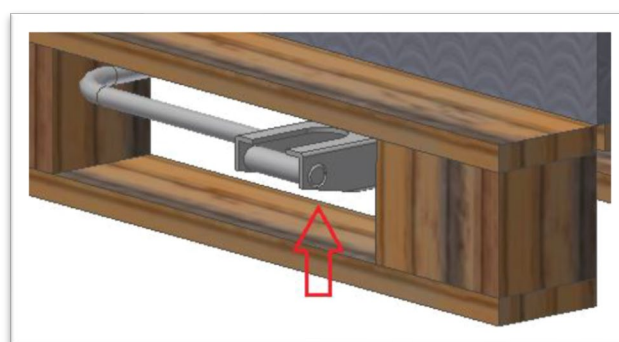
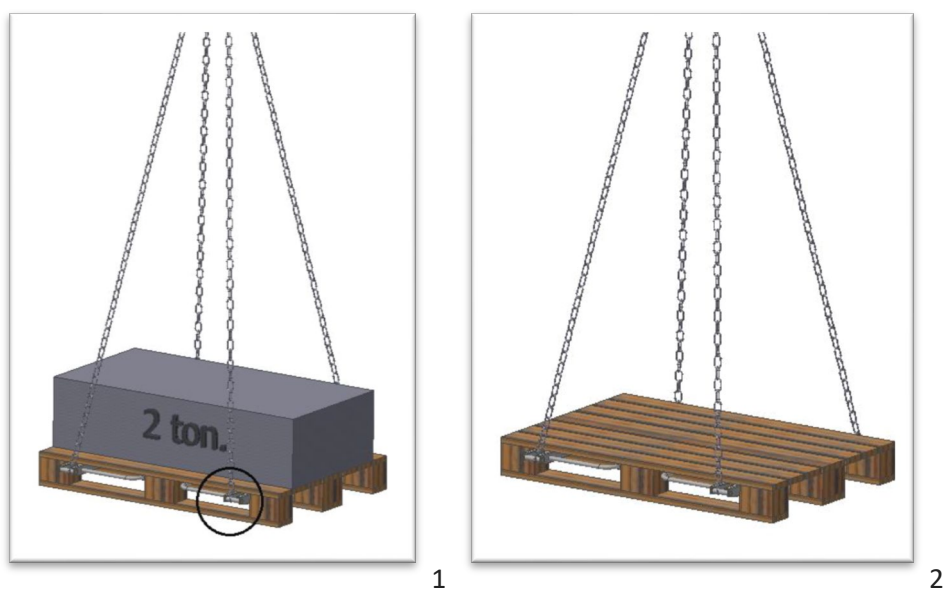


1.1 Inleiding en invoering

De palletvinger WLL 2 ton is ontworpen om EUR-pallets op bouwplaatsen op te tillen die een hoge veiligheid vereisen bij het heffen op hoogte. Deze hijsapparatuur wordt gebruikt als veilige hefkoppeling met standaard EUR-pallets (800x1200).

De hefbalk is bevestigd aan een kraan met een vierpuntsketting. Deze ketting kan in lengte worden aangepast afhankelijk van de lading die moet worden opgetild. De hefbalk bestaat uit twee delen. Twee palletvingers zoals weergegeven in figuur 2.

Voor liftkoppeling, een standaard ketting met min. WLL 2,1 ton en max. een hoek van 60 graden wordt aanbevolen. De lengte mag niet minder zijn dan 3,5 meter.



Figuur 3 toont correcte montage van een palletvinger. De diagonale snede moet naar beneden zijn gericht, zoals op de afbeelding wordt getoond, om het inbrengen in de pallet te vergemakkelijken.

1.2 Specificaties

Type:

Naam: PF
Typenummer: CRH 800x1200
Serienummer: 0012016
Tekening: ECA-005
Belasting: 2 Ton (metrisch)

Goedgekeurd door: CRH Concrete
Vestergade 25
DK-4130 Viby

1.3 Werkinstructie

1. De bediener moet zijn werkgebied zo inrichten dat hij/zij altijd goed overzicht heeft op de te hijsen middelen en op het gehele hijsgebied.
2. Tijdens hijswerkzaamheden, zijn andere werkzaamheden in het hijsgebied niet toegestaan.
3. De bediener moet gecertificeerd zijn om de hijsapparatuur te bedienen, en moet over kennis beschikken om pallets te hijsen en hijsmiddelen op de correcte wijze aan te brengen. Tevens moet de bediener over voldoende kennis beschikken zodat voorkomen kan worden dat de last uit evenwicht kan raken.
4. Er mag geen olie, modder, ijs of andere versmering op de PF aanwezig zijn. Dit om verplaatsing van de draagarm of verplaatsing van de last te voorkomen.
5. De palletvinger wordt slechts aan één uiteinde in de kraanhaak gemonteerd, met de ketting eerst.
6. Door het gewicht van de PF, wordt het aangeraden om deze met de kraan naar de te tillen last te verplaatsen.
7. De PFen mogen alleen gebruikt worden wanneer alle vier hijspunten gezekerd zijn.
8. Voordat begonnen wordt met het hijsen, wees er zeker van dat de pallet in horizontale richting hangt en gedurende de hij ook horizontaal blijft.
9. Controleer voordat u begint te hijsen, dat de ontvanger gereed is om de pallet te ontvangen.
10. Controleer voordat begint te hijsen, dat het gebied waar de pallet naartoe moet vrij is van obstakels, stabiel is en bestand is tegen het gewicht.
11. Hijs de last ongeveer 30 centimeter boven de grond en zorg er voor dat de last in evenwicht is.
12. Tijdens het hijsen moet de bediener in contact staan met de ontvanger, zodat bij calamiteit de hijstaak kan worden afgebroken.
13. De PF moet voor de volgende hijstaak worden gepositioneerd en stabiel gehouden.

1.4 Opslag

De PF kan buiten worden opgeslagen, maar moet wel droog en afgedekt zijn. Dit omdat vocht de corrosiebehandeling negatief kan beïnvloeden.

1.5 Veiligheidsinstructie

- De PF mag alleen gebruikt worden in een omgevingstemperatuur tussen -20°C en +60°C.
- De belasting van de PF, de WLL, mag nooit worden overschreden. Tevens moet de belasting altijd worden toegepast zoals beschreven.
- Alleen voldoende onderrichte personen mogen werkzaamheden uitvoeren met de PFen.
- Het hijsgebied moet volledig zijn afgezet voor mensen tijdens het hijsen en/of zakken van de last. Alleen bevoegd personeel mag aanwezig zijn.
- Het is verboden om mensen en/of dieren te verplaatsen met het gebruik van de PFen.

1.6 Inspecties en Onderhoud

- Controleer dagelijks voor ingebruikname visueel de PF op scheurvorming en eventuele vervormingen.
- Een keer per jaar moet de PF gekeurd worden door een voldoende onderricht persoon. Registratie van deze keuring is verplicht.
- Als de CE-markering ontbreekt of onleesbaar is, mag PF niet worden gebruikt voordat het product is geïdentificeerd en opnieuw is gemarkeerd.
- Wanneer de PF niet zichtbaar gekeurd is, mag deze niet worden gebruikt. De PF zal opnieuw moeten worden aangeboden voor keuring.
- Wanneer de PF wordt aangetroffen met scheurvorming of vervormingen, moet deze buiten gebruik worden gesteld en aangeboden voor herinspectie.

Controlepunten	Jaarlijks door voldoende onderricht persoon
Visuele controle van het lassen bij buizen van 20 mm. (Hijspunt).	√
Barsten of vervormingen van het RHS-profiel 80x40x4.	√
Barsten of vervormingen van een hanger van 16 mm.	√

1.7 EF-erklaring

EF - Declaration

Directive 2006/42/EF

Manufacturer: CRH Concrete A/S

Address: Vestergade 25

DK - 4130 Viby

Hereby declares that:

Pallet Finger ECA-005

Type nr: CRH 800x1200

- Is in accordance with the Machinery Directive. Directive 2006/42/EF.

The following harmonized standards were used:

- DS/EN 12100-1:2011 Safety of machinery - General principles for design - Risk assessment and risk reduction
- DS/EN 13155 + A2 Cranes – Safety – Non-fixed lifting equipment for loading.

Approved by:

Location: CRH Concrete A/S

Adresse: Vestergade 25

4130 Viby

Denmark

Date: 09.06.2016

Signature:  _____

Position: Lars Reimer – Technical Manager

1.9 CE-verklaring

